

アニメック AM-1/AM-2 簡易チェック項目

△ 注意！

- ※ このチェック項目は、簡易的に破損や故障の可能性を確認するためのものです。このチェックで、破損および故障の可能性があると判断される場合は、機器の使用を中止してください。
- ※ この製品の修理・点検の受付は、終了しております。破損及び故障の可能性があると判断された場合、後継機種への更新頂きますようお願い致します。

① 外観チェック

- | | | |
|-----------|------|---|
| ・ 本体ケース | 破損：有 | 無 |
| ・ ヒンジ（蝶番） | 破損：有 | 無 |
| ・ ランプカバー | 破損：有 | 無 |
| ・ 電源コード | 破損：有 | 無 |
| ・ 吊りバンド | 破損：有 | 無 |

② 動作チェック

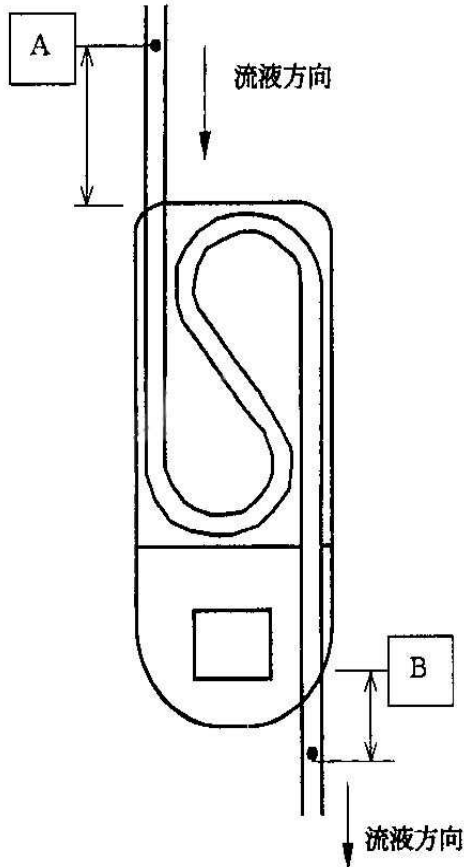
電源プラグをコンセントに差し込んで、確認する。

- | | | |
|-----------|------|---|
| ・ ランプ | 点灯：有 | 無 |
| ・ ホットプレート | 加温：有 | 無 |

（加温の確認は、電源投入後、3～4分後に確認を行う）

③ 液温チェック

- ・ 以下の方法で温度計測を行う。



測定条件：

- | | |
|------|------------|
| 室温 | ： 25℃ ± 3℃ |
| 注入液温 | ： 20℃ |
| 使用液体 | ： 水 |

温度測定点：

- | | |
|------------------|-------------|
| 注入液温 | ： A 点 |
| 本体入口から 5cm の位置 | チューブ内の液温を測定 |
| 流出液温 | ： B 点 |
| 本体出口から 2.5cm の位置 | チューブ内の液温を測定 |

測定流量：

5ml/min ± 0.5ml/min

備考：

電源投入後 5～10 分後に液温を測定する。

流出液温が 36℃ 以下であれば、OK。

それ以上の温度の場合は、工場での検査が必要。